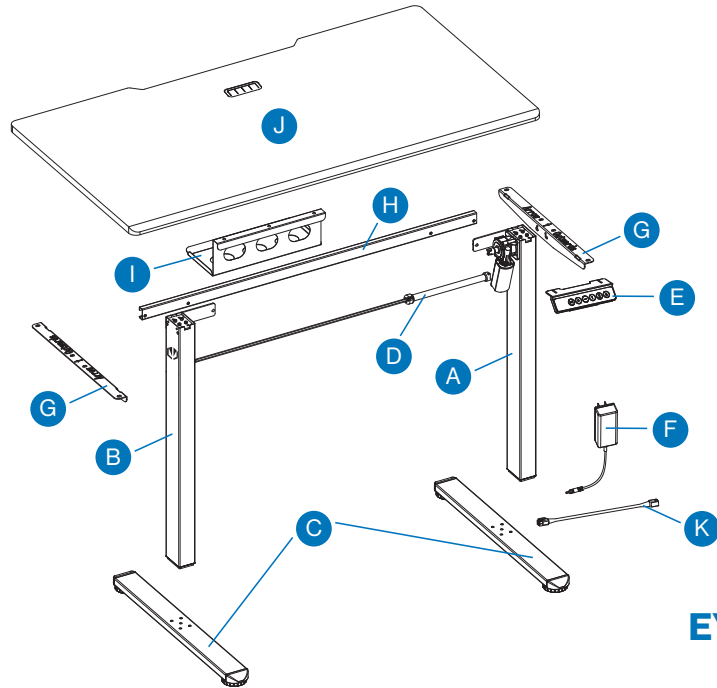


Atlas S Electric

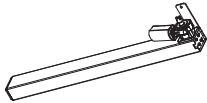
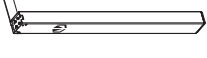
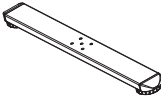

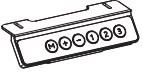
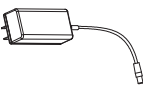
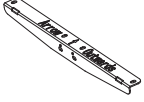

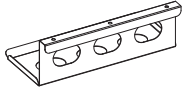
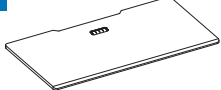

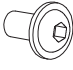
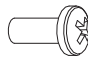
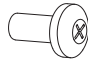
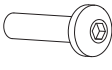
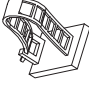

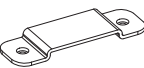


DESK



EY8E-Atlas-S-Electric

More at
www.endorfy.com

ACCESSORIES

A	 R	B	 L	C	 x2	D	
E		F		G	 x2	H	
I		J		K			
Y1	 x8	Y2	 x2	Y3	 x13	Y4	 x8
	M6 × 8 mm		M4 × 12 mm		M5 × 12 mm		M6 × 35 mm
Y5	 x2	Y6		Y7			
Z1	 S=2mm	Z2	 S=5mm				

SPARE PARTS



Designed by ENDORFY

COOLING SP. Z.O.O.
UL. SOKOŁOWSKA 24
05-806 SOKOŁÓW, POLSKA
TEL. +48222920130



MADE IN CHINA

We are all *technology* heroes

Atlas S Electric

1

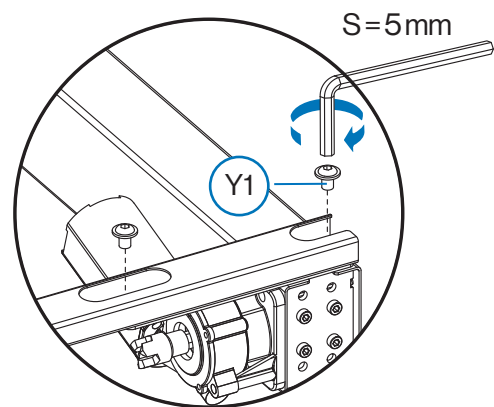
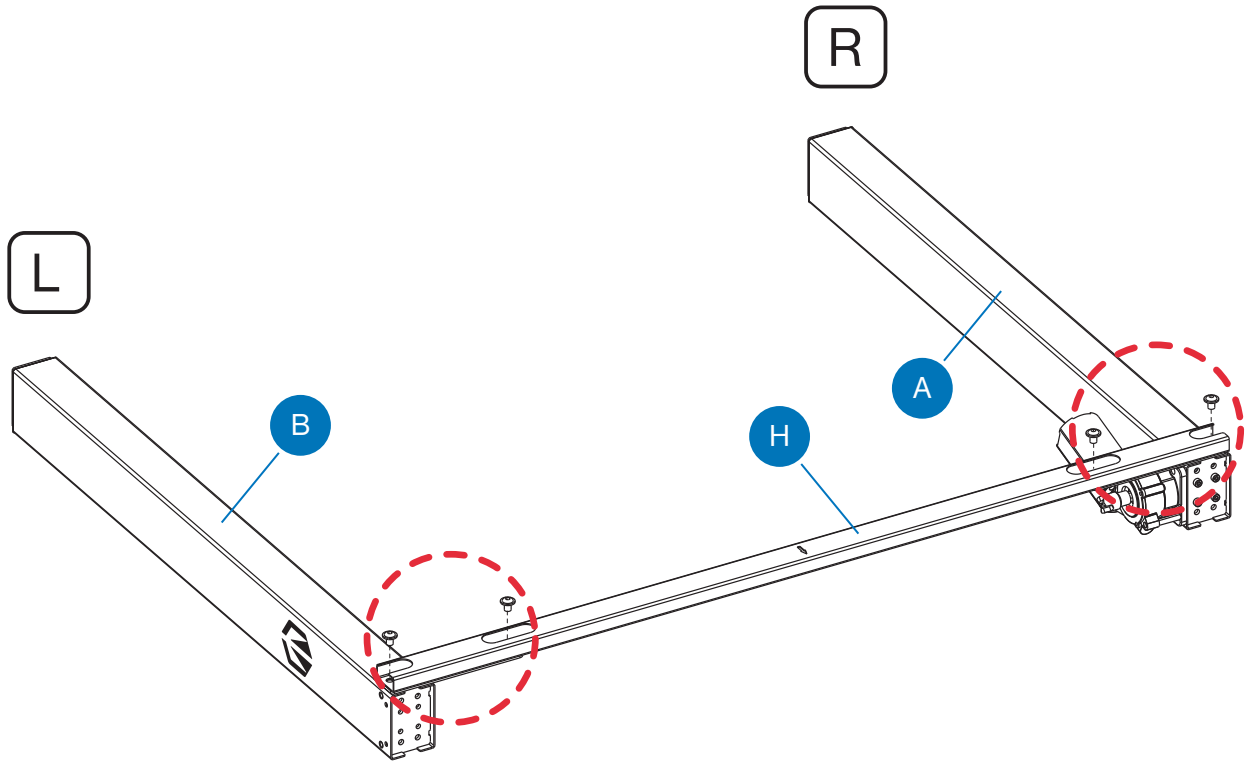
A x1

B x1

H x1

Y1 x4

Z2 x1

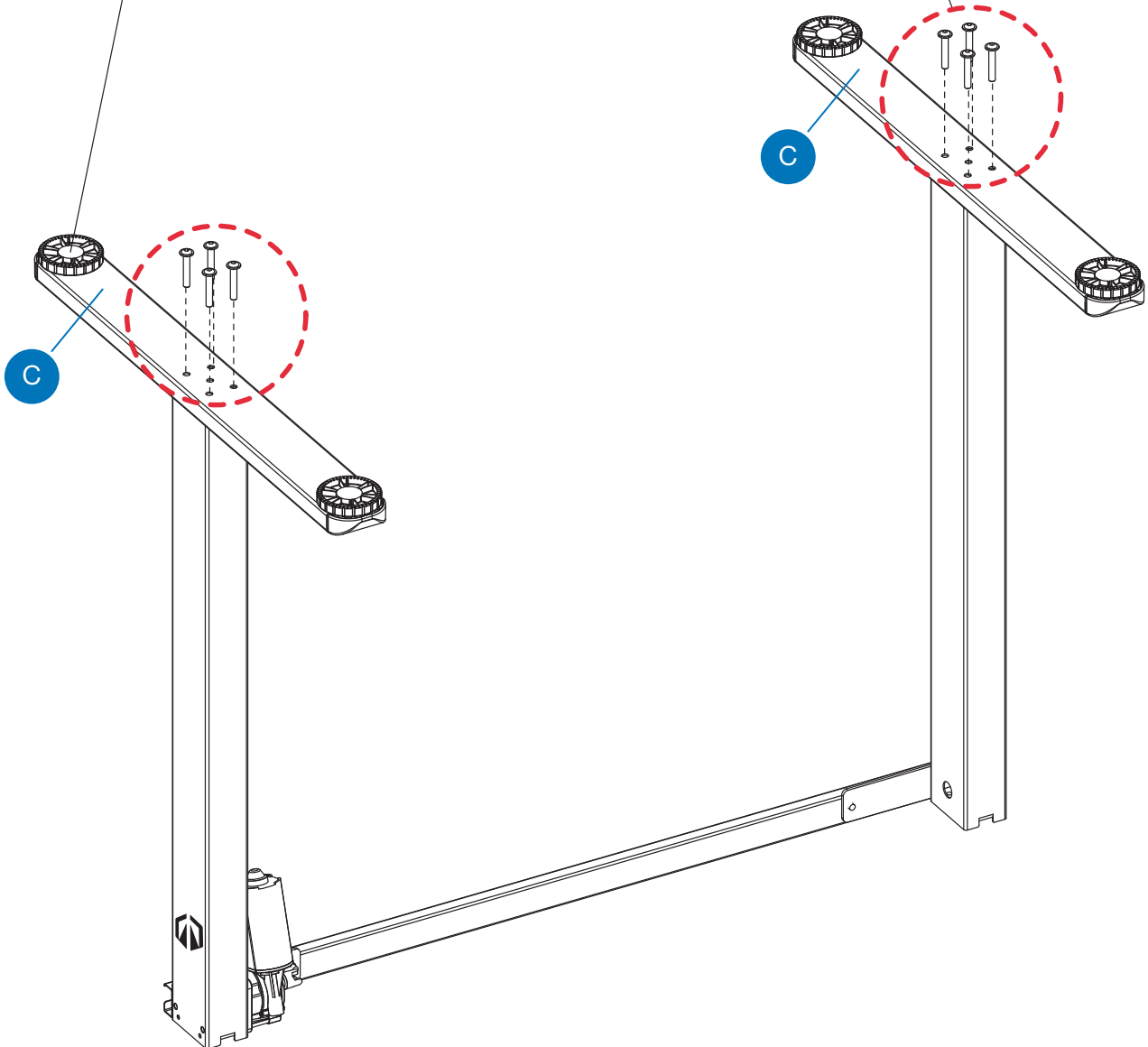
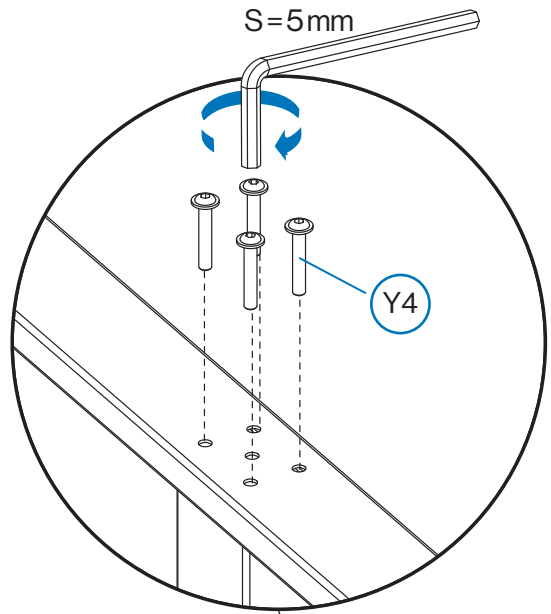
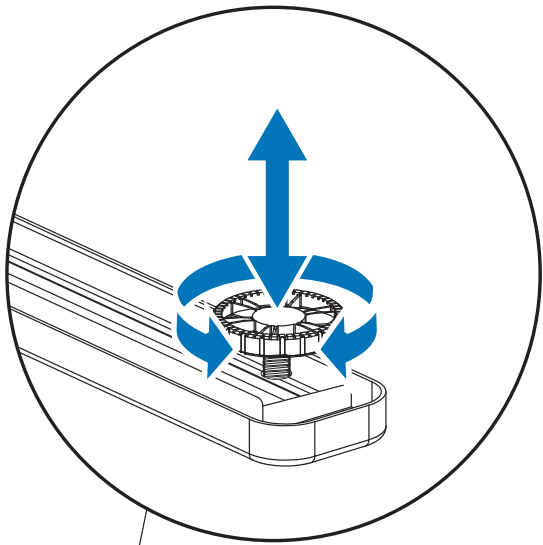


2

C x2

Y4 x8

Z2 x1

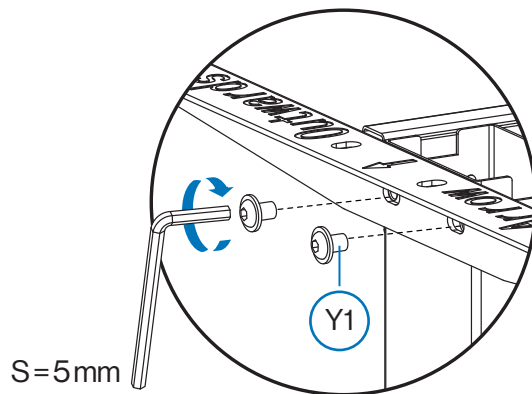
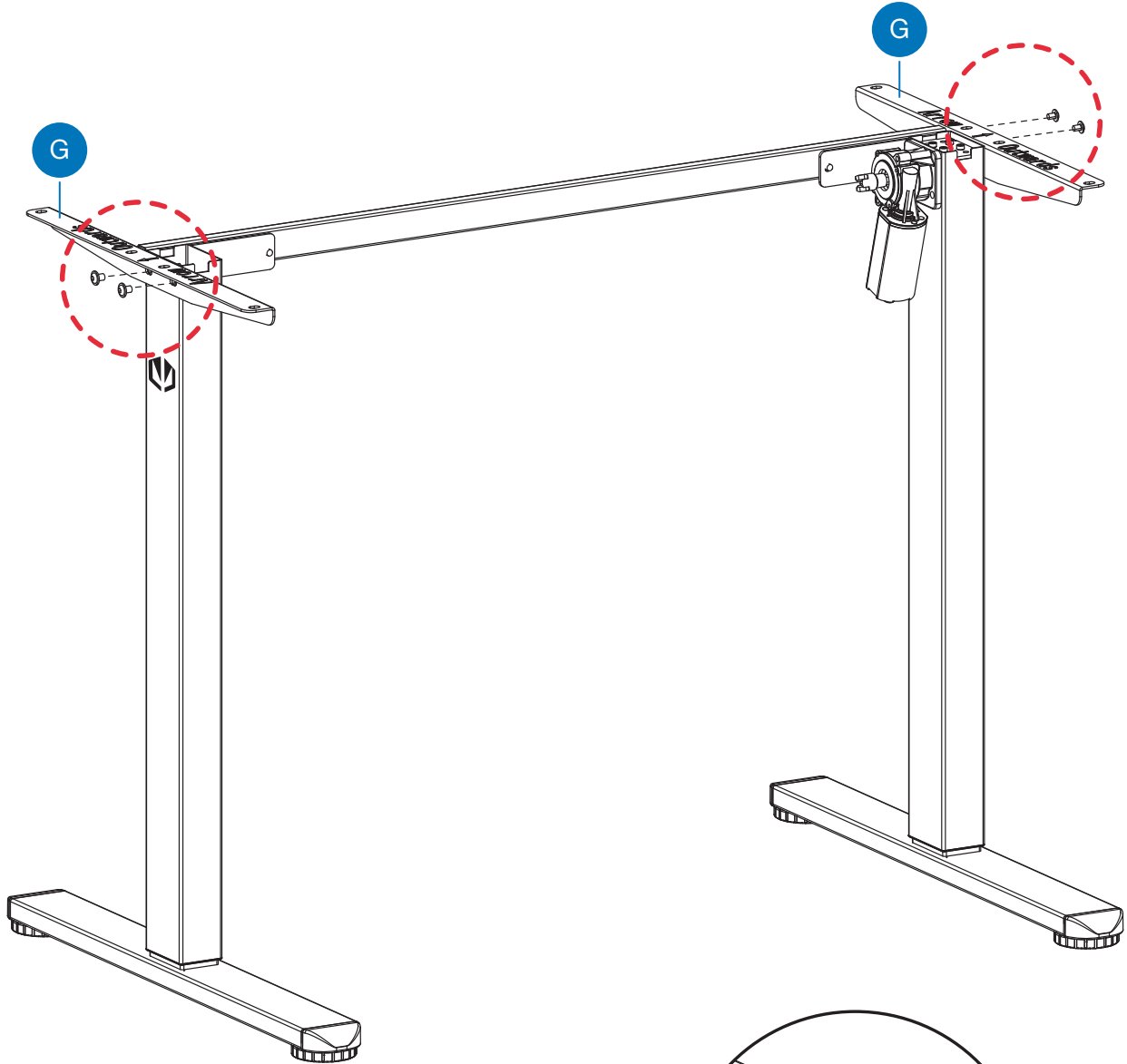


3

G x2

Y1 x4

Z2 x1

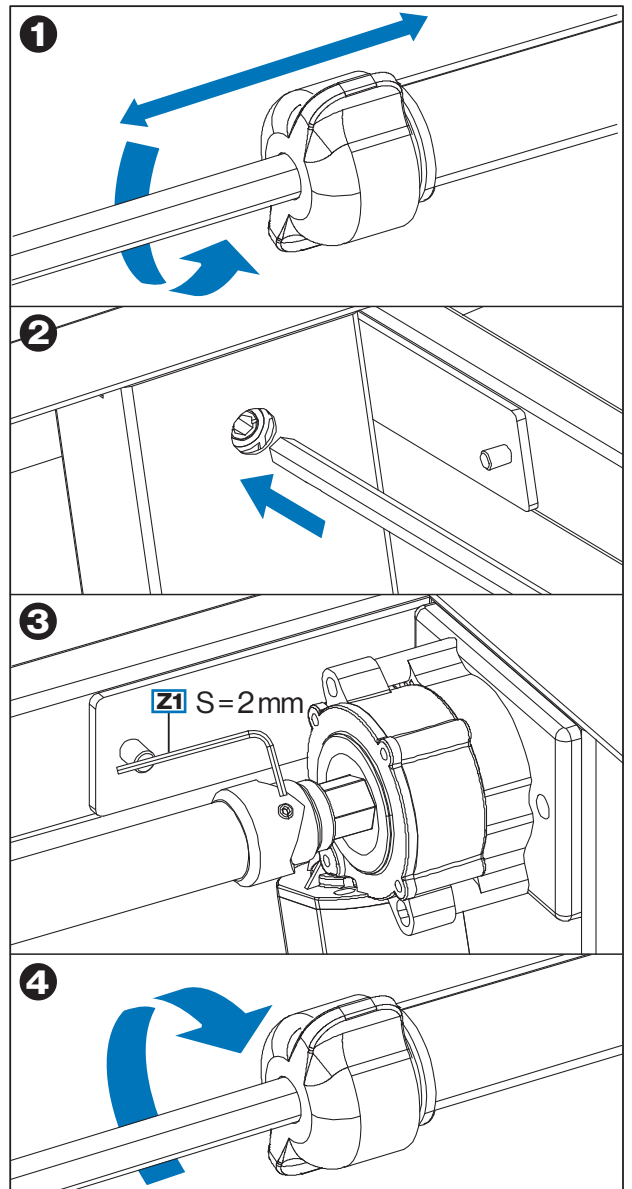
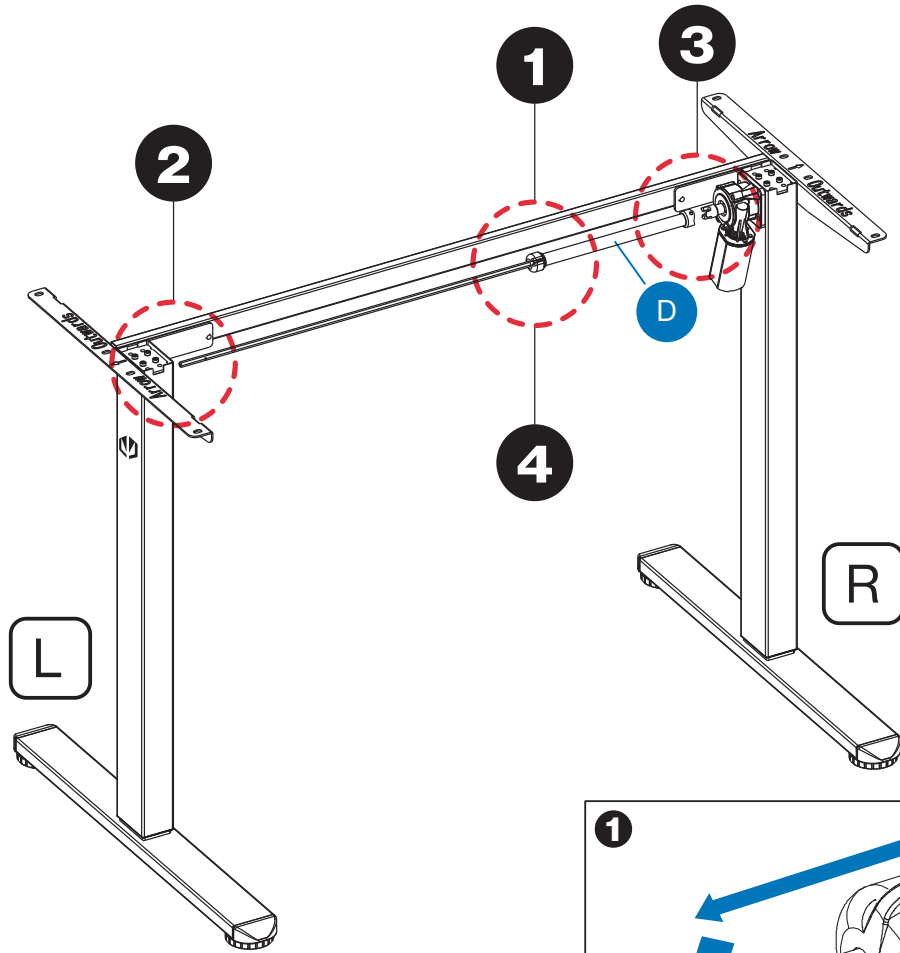


Atlas S Electric

4

D x1

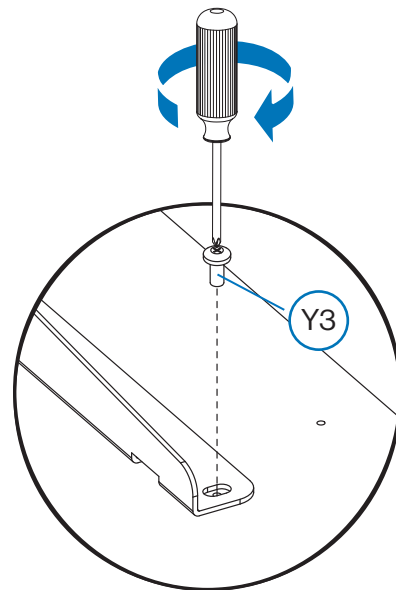
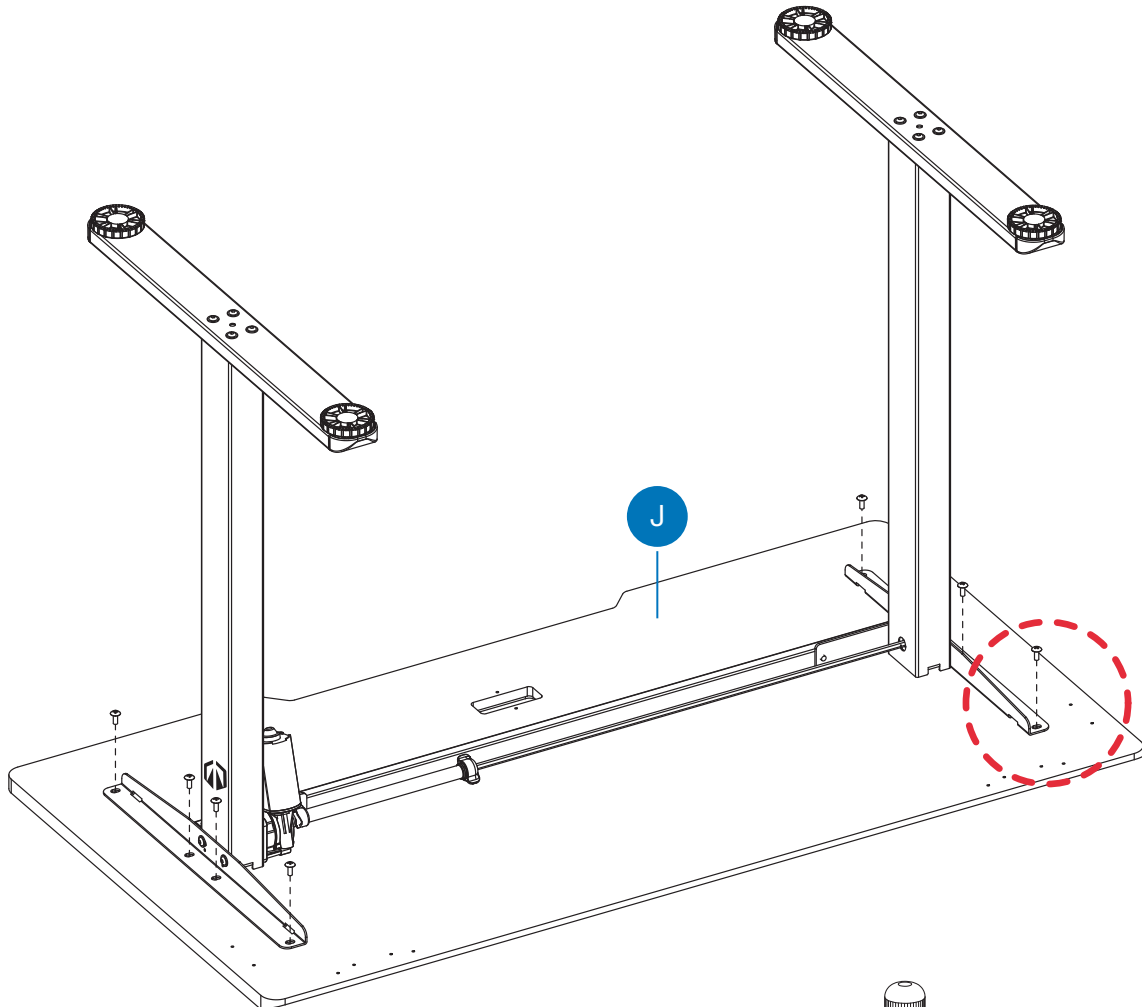
Z1 x1



5

J x1

Y3 x8

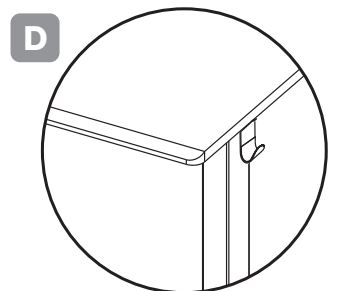
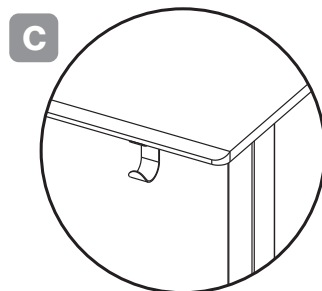
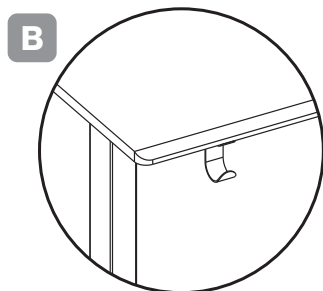
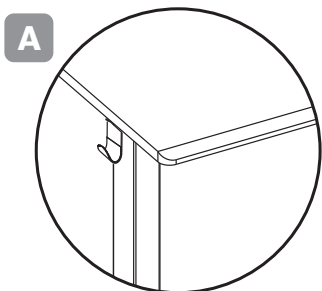
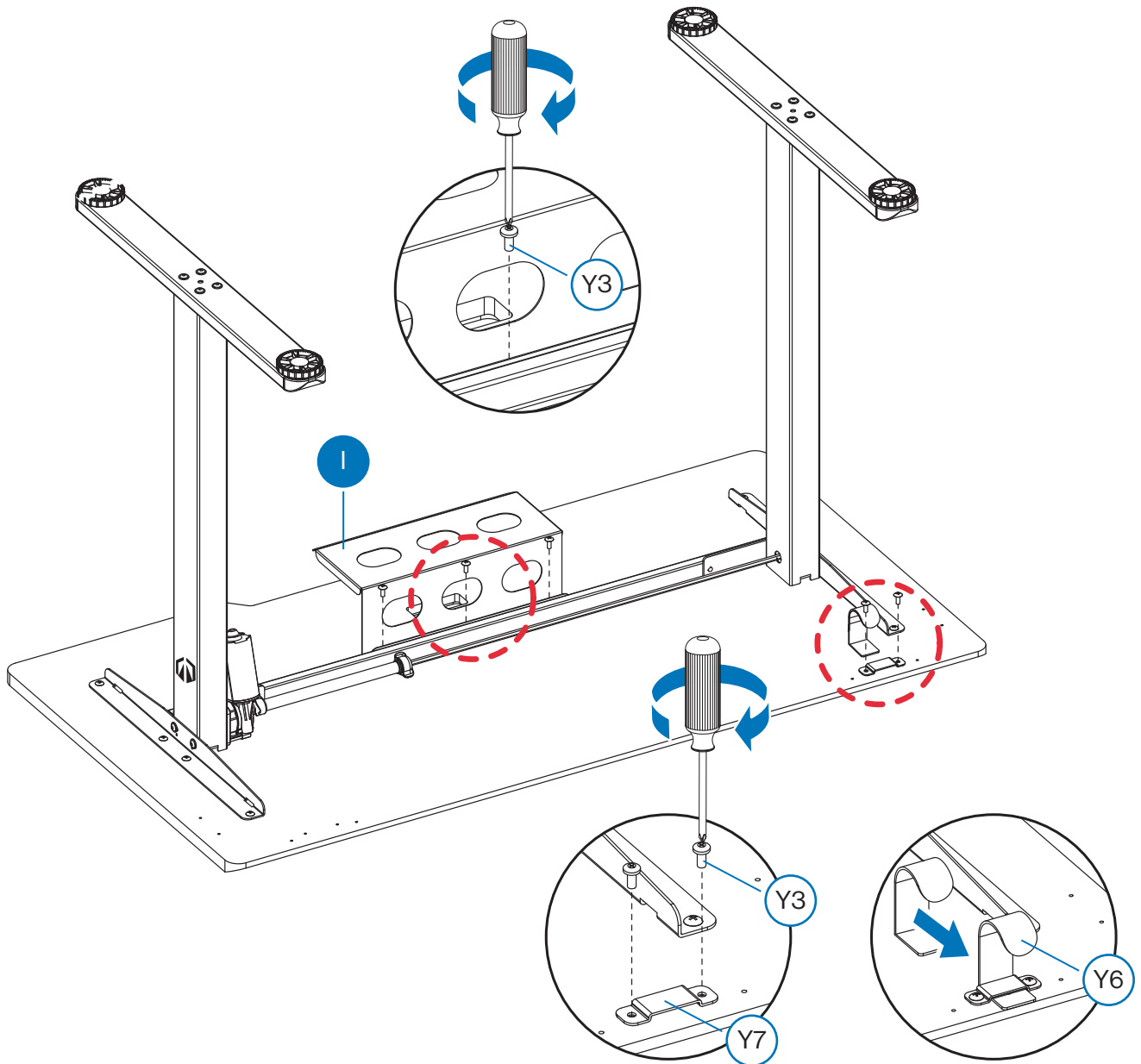


I x1

Y3 x5

Y6 x1

Y7 x1



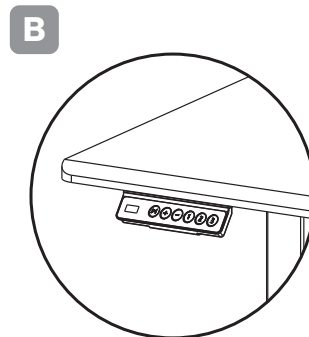
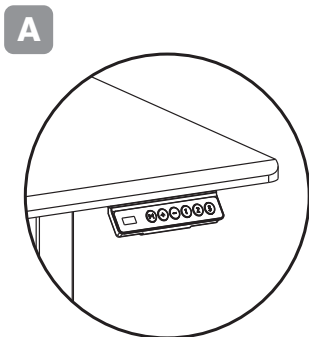
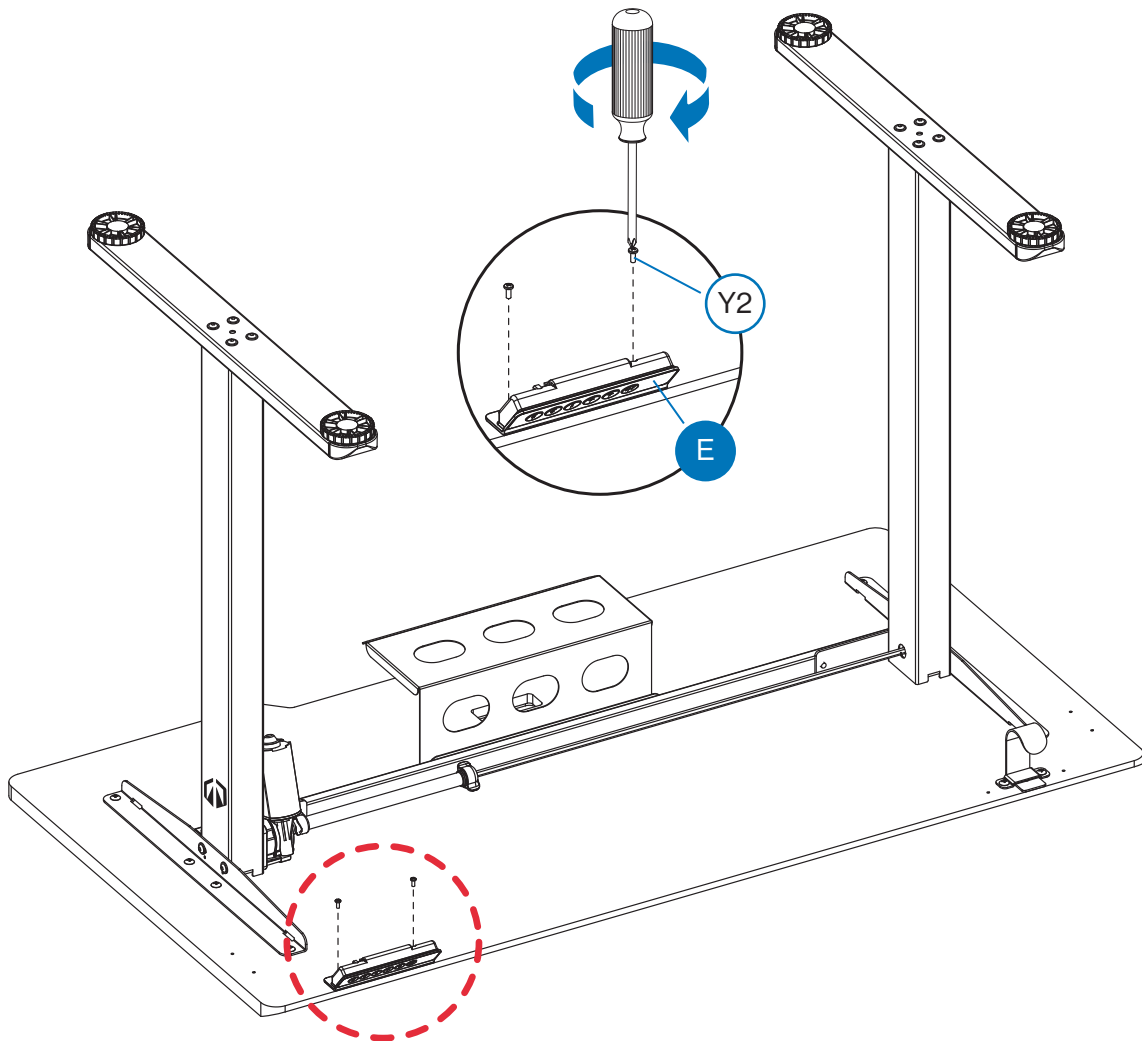
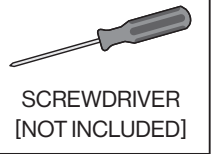
EN: Different position could be chosen for headset hook. **CZ:** Lze zvolit různé polohy připojení sluchátek. **DE:** Es können verschiedene Positionen für den Kopfhörerhaken gewählt werden. **DK:** Der kan vælges forskellige positioner for hovedtelefonernes holder. **ES:** Se pueden elegir diferentes posiciones del gancho para los auriculares. **FI:** Voit valita eri kuulokekoukkuasentoja. **FR:** Différentes positions du crochet du casque peuvent être sélectionnées. **HU:** A fejhallgató-tartó kampó különböző helyzetekbe állítható. **IT:** È possibile scegliere diverse posizioni del gancio per cuffie. **NO:** Hodetelefonkroken kan festes på ulike steder. **PL:** Można wybrać różne pozycje uchwytu na słuchawki. **RO:** Pot fi selectate diferite poziții pentru suportul de agățare a căștilor. **RU:** Можно выбрать различные положения крючка для наушников. **SE:** Olika positioner för hörlur krok är möjliga. **SK:** Háč na slúchadlá môže byť v rôznej polohe. **UA:** Можна вибрати різні положення гачка для навушників.



7

E x1

Y2 x2



EN: Controller: left and right position could be chosen on your requirement. **CZ:** V závislosti na vašich preferenciách lze ovládač namontovat na levou nebo pravou stranu. **DE:** Je nach Vorliebe kann der Controller auf der linken oder rechten Seite montiert werden. **DK:** Afhængigt af dine præferencer kan kontrolleren monteres på venstre eller højre side. **ES:** BEn función de las preferencias el controlador puede montarse en la parte izquierda o derecha. **FI:** Halutessasi ohjain voidaan asentaa vasemmalle tai oikealle puolelle. **FR:** En fonction de vos préférences, le contrôleur peut être monté sur le côté gauche ou droit. **HU:** A preferenciától függően a kontrollér bal és jobb oldalon egyaránt felszerelhető. **IT:** A seconda delle preferenze, il controller può essere montato sul lato sinistro o destro. **NO:** Avhengig av preferanser kan betjeningspanelet monteres på venstre eller høyre side. **PL:** W zależności od preferencji kontroler można zamontować po lewej lub prawej stronie. **RO:** În funcție de preferințele dumneavoastră, panoul de comandă poate fi montat pe partea stângă sau dreaptă. **RU:** В зависимости от ваших предпочтений контроллер можно установить с левой или с правой стороны. **SE:** Beroende på vad du föredrar kan styrenheten monteras på vänster eller höger sida. **SK:** V závislosti od Vašich preferencií sa ovládač môže namontovať na ľavú alebo pravú stranu. **UA:** Залежно від ваших уподобань панель можна встановити з лівого або правого боку.

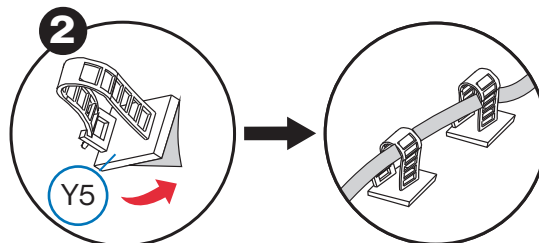
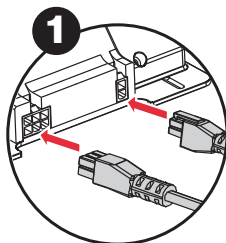
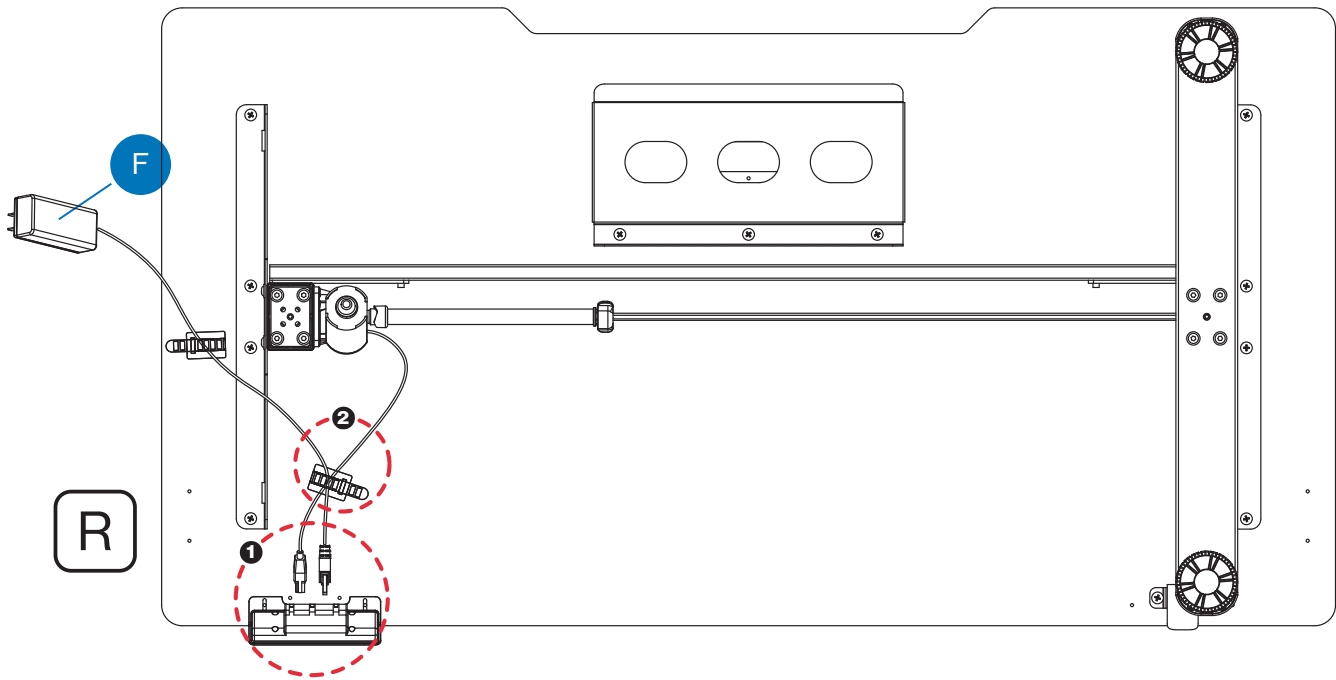


8

F x1

Y5 x2

A

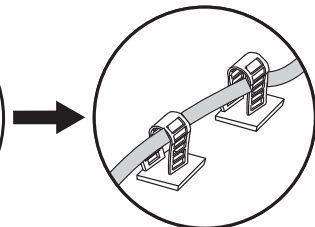
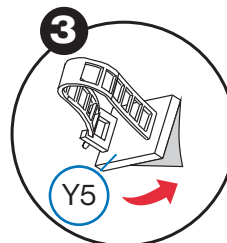
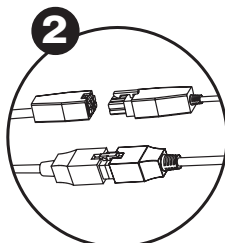
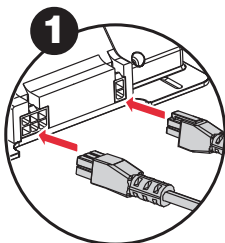
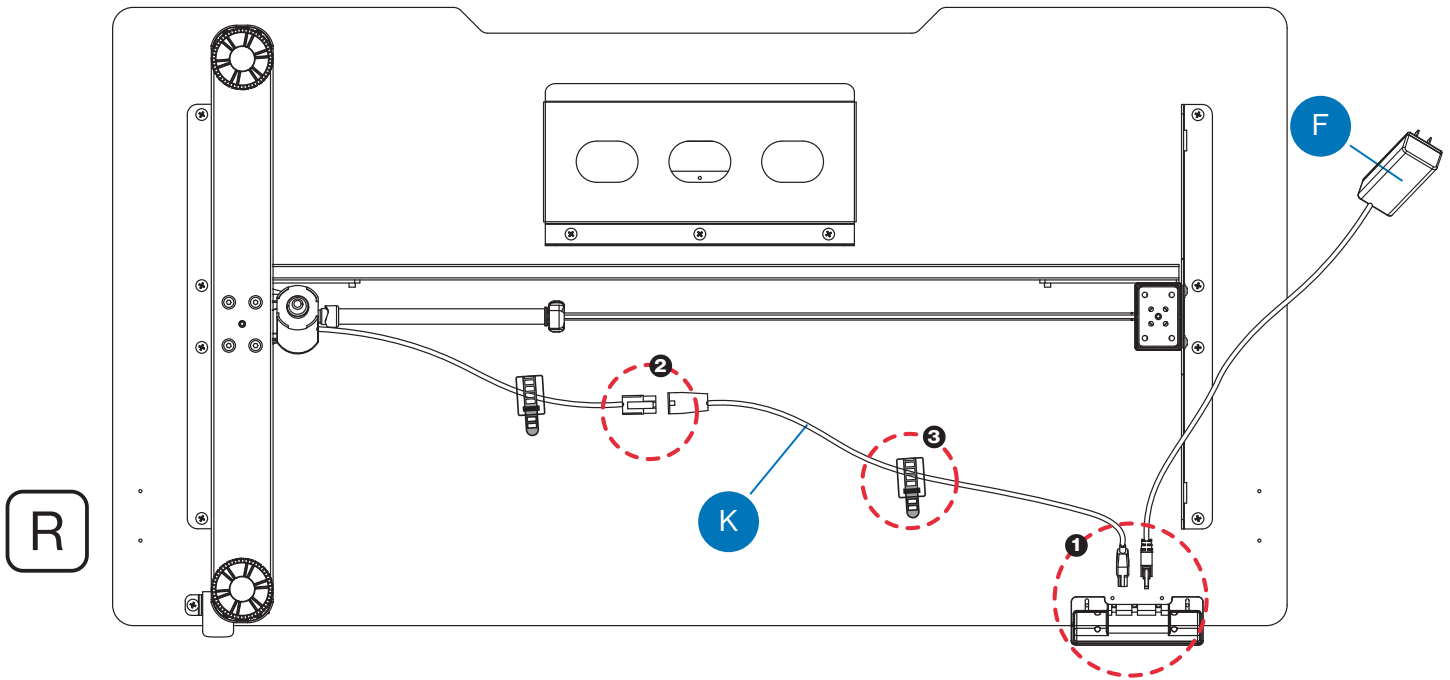


F x1

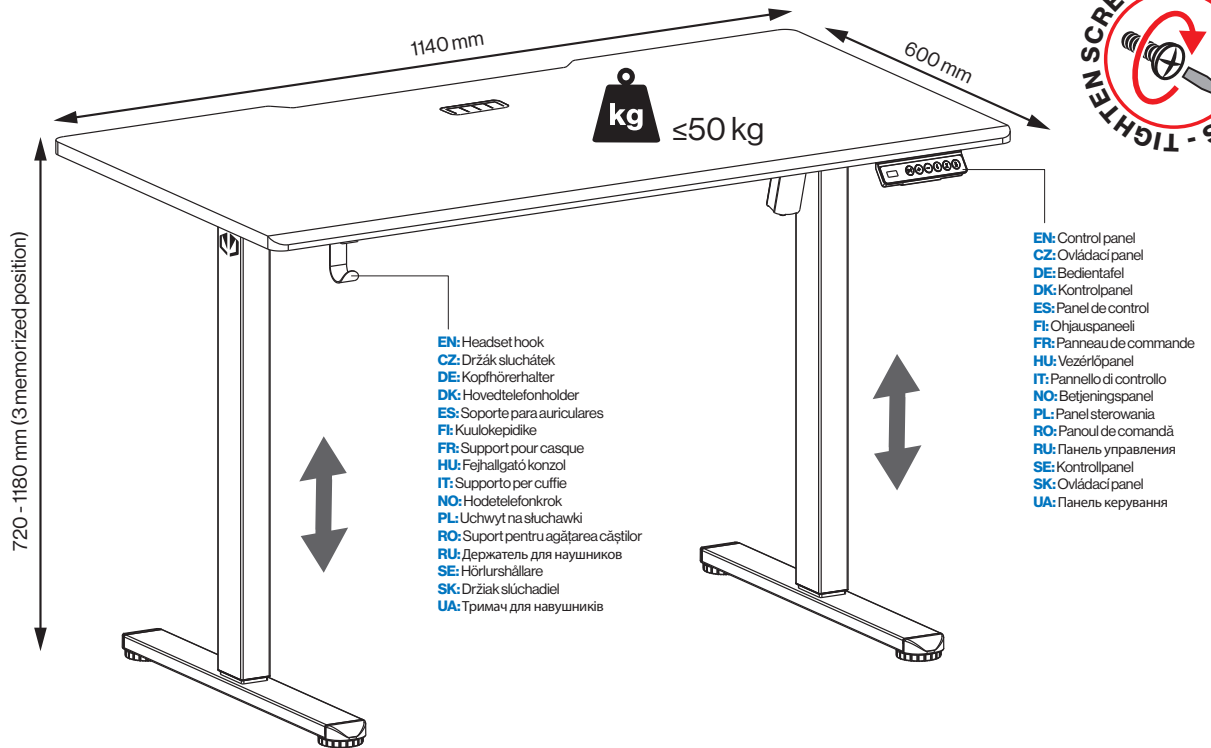
K x1

Y5 x2

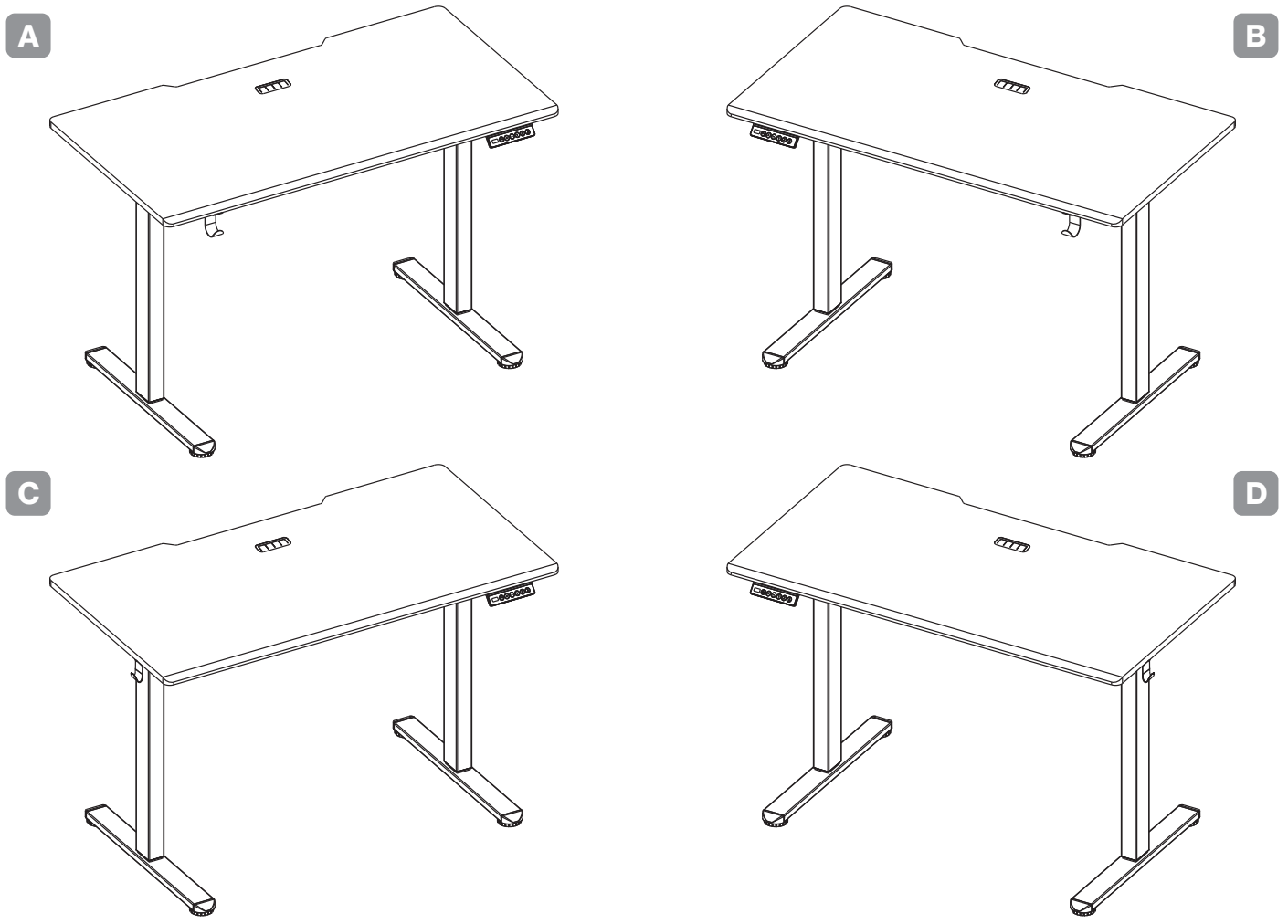
B

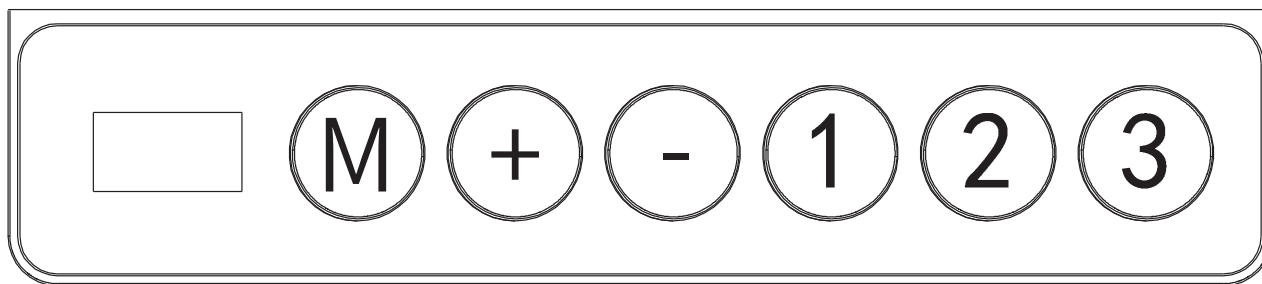


EN: Caution: extension cord (K) have to be used if controller is installed at the left side. **CZ:** Poznámka: při montáži ovládacího panelu na levou stranu použijte prodlužovací kabel (K). **DE:** Bedientafel auf der linken Seite ein Verlängerungskabel (K). **DK:** Bemærk: Ved monteringen af kontrolpanelet på venstre side skal du bruge kabelforlængeren (K). **ES:** Atención: en caso de montar el panel de control en la parte izquierda utiliza un alargador del cable (K). **FI:** Huom: kun asennat ohjauspaneelin vasemmalle puolelle, käytä kaapelin pidennystä (K). **FR:** Remarque: lors de l'installation du panneau de commande sur le côté gauche, utilisez la rallonge (K). **HU:** Figyelem: a vezérlőpanel baloldalt történő felszerelése esetén használd a kábelhosszabbítót (K). **IT:** Nota: durante il montaggio del pannello di comando a sinistra, utilizzare un cavo di prolunga (K). **NO:** Merk: Når du monterer betjeningspanelet på venstre side, bruk skjøteledningen (K). **PL:** Uwaga: przy montażu panelu sterowania po lewej stronie, użyj przedłużacz przewodu (K). **RO:** Atenție: atunci când montați panoul de comandă pe partea stângă, utilizați prelungitorul de cablu (K). **RU:** Внимание: при установке панели управления с левой стороны следует использовать удлинитель (K). **SE:** Obs: När kontrollpanelen monteras på vänster sida, använd en kabelförlängare (K). **SK:** Pozor: při instalácii ovládacieho panela na ľavú stranu použite predlžovací kábel (K). **UA:** Увага: під час встановлення панелі керування з лівого боку слід використовувати подовжувач (K).



EN: Well done, you can now plug in power adapter. **CZ:** Dobrá práce, nyní můžete připojit napájení do zásuvky. **DE:** Gut gemacht, Sie können jetzt die Stromversorgung an die Steckdose anschließen. **DK:** Godt gået, nu kan du sætte strømforstyrningen i stikkontakten. **ES:** Buen trabajo, ahora puedes conectar la alimentación a la toma. **FI:** Hyvin tehty, voit nyt kytkeä virran pistorasiaan. **FR:** Bravo, vous pouvez maintenant brancher l'alimentation dans la prise. **HU:** Jó munka, most már csatlakoztathatod a tápkábelt az aljzatba. **IT:** Ben fatto, ora puoi collegare il cavo di alimentazione alla presa. **NO:** Godt gjort! Nå kan du plugge inn strømadapteren. **PL:** Dobra robota, możesz teraz podłączyć zasilanie do gniazodka. **RO:** Foarte bine, acum puteți conecta sursa de alimentare la priză. **RU:** Отлично, теперь можно подключить питание к розетке. **SE:** Bra gjort, nu kan strömmen till uttaget anslutas. **SK:** Výborne, teraz môžete zapojiť napájanie do zásuvky. **UA:** Чудово, тепер можна підключити живлення в розетку.





CONTROL PANEL

+	Move up
-	Move down
1	Height preset 1
2	Height preset 2
3	Height preset 3
M	Memory button: press it (LED display will start flashing) and then press 1 / 2 / 3 to save preset.

TROUBLESHOOTING

Hot	Over-heating protection. Plug it off, allow the electric motor to cool down for 20 minutes, then replug it.
E10	Power it off and check the connection of motor and control panel.
E20	Overload alarm. Remove weight of the desk and replug power connector.
E02	Rebound/vibration protection. Check if desk stands on even surface or if there are no blocking objects under the desk.
E32	Overvoltage alarm. Power off first and check whether the connection is proper.
E31	Undervoltage alarm. Power off first and check whether the connection is proper.

RESET

Adjust desk to the lowest position (by pressing **-**).
In the lowest position click and hold **-** button for 5 seconds.

OVLÁDACÍ PANEĽ

+	Zvednout
-	Odejít
1	Nastavení 1
2	Nastavení 2
3	Nastavení 3
M	Uložení nastavení: stiskněte tlačítko "M" (LED displej začne blikat) a stiskněte 1 / 2 / 3 chcete-li uložit nastavení.

ŘEŠENÍ PROBLÉMŮ

Hot	Ochrana proti přehřátí. Odpojte stůl od napájení po dobu 20 minut a restartujte ho.
E10	Odpojte stůl od napájení a zkontrolujte, zda jsou motor a ovládací panel správně připojeni.
E20	Maximální zatížení stolu bylo překročeno. Odstraňte některé věci z desky stolu, odpojte stůl od napájení a poté jej znovu spusťte.
E02	Ochrana proti odrazu/vibracím. Zkontrolujte, zda je stůl umístěn na rovném povrchu nebo zda pod ním nejsou žádné překážející předměty.
E32	Napětí je vyšší než požadovaná hodnota. Odpojte stůl od elektrické energie a zkontrolujte připojení.
E31	Napětí je nižší než požadovaná hodnota. Odpojte stůl od elektrické energie a zkontrolujte připojení.

RESET

Nejprve nastavte stůl na nejnižší pozici (pomocí tlačítka **-**).
Poté stiskněte a podržte **-** po dobu 5 sekund.

BEDIENTAFEL

+	Anheben
-	Absenken
1	Einstellung 1
2	Einstellung 2
3	Einstellung 3
M	Speichern der Einstellung: Drücken Sie 'M' (die LED-Anzeige beginnt zu blinken) und drücken Sie dann 1 / 2 / 3, um die Einstellung zu speichern.

PROBLEMBEHEBUNG

Hot	Schutz vor Überhitzung. Trennen Sie den Tisch 20 min lang von der Stromversorgung, und starten Sie ihn dann neu.
E10	Trennen Sie den Tisch von der Stromversorgung und prüfen Sie dann, ob der Motor und die Bedientafel richtig angeschlossen sind.
E20	Die maximale Belastung des Tisches ist überschritten. Entfernen Sie einige der Gegenstände von der Tischplatte, trennen Sie den Tisch von der Stromversorgung und starten Sie ihn dann neu.
E02	Reflexions-/Erschütterungsschutz. Vergewissern Sie sich, dass der Tisch auf einer ebenen Fläche steht und dass sich keine blockierenden Gegenstände darunter befinden.
E32	Die Spannung ist höher als der erforderliche Wert. Trennen Sie den Tisch von der Stromversorgung und überprüfen Sie die Verbindung.
E31	Die Spannung ist niedriger als der erforderliche Wert. Trennen Sie den Tisch von der Stromversorgung und überprüfen Sie die Verbindung.

RESET

Stellen Sie den Tisch zunächst (mithilfe der **-** Taste) in die unterste Position.
Klicken Sie dann auf **-** und halten Sie es 5 Sekunden lang gedrückt.

KONTROLPANEL

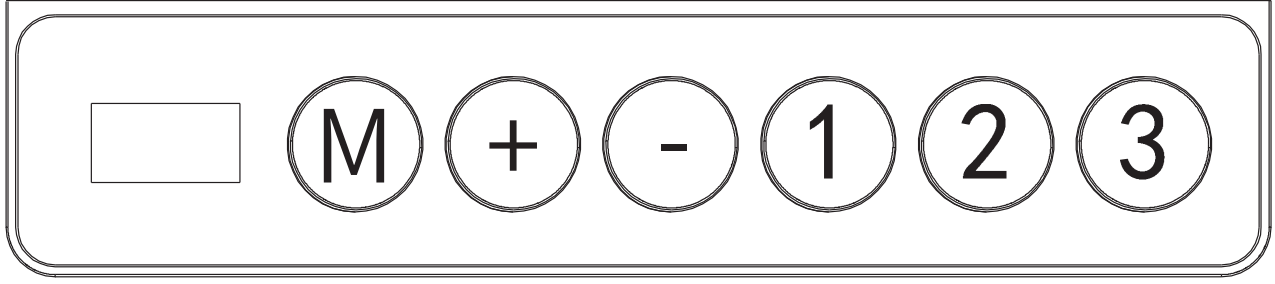
+	Hæv
-	Sænk
1	Indstilling 1
2	Indstilling 2
3	Indstilling 3
M	Gem indstilling: Tryk på "M" (LED-displetet begynder at blinke), og tryk derefter på 1 / 2 / 3 for at gemme indstillingen.

PROBLEMLØSNING

Hot	Overophedningsbeskyttelse. Afbryd skrivebordet fra strømforsyningen i 20 minutter, og genstart derefter skrivebordet.
E10	Afbryd skrivebordet fra strømforsyningen, og tjek derefter, om motoren og kontrolpanelet er korrekt tilsluttet.
E20	Maksimal belastning af skrivebordet er overskredet. Fjern nogle ting fra skrivebordet, afbryd skrivebordet fra strømforsyningen, og genstart det derefter.
E02	Stød-/vibrationsbeskyttelse. Kontroller, om skrivebordet er placeret på en plan overflade, eller om der ikke er nogen blokerende genstande under det.
E32	Spændingen er højere end den krævede værdi. Tag stikket ud af stikkontakten, og tjek forbindelsen.
E31	Spændingen er under den krævede værdi. Tag stikket ud af stikkontakten, og tjek forbindelsen.

RESET

Sæt først skrivebordet i den laveste position (ved hjælp af **-** knappen).
Klik derefter på **-** og hold det nede i 5 sekunder.

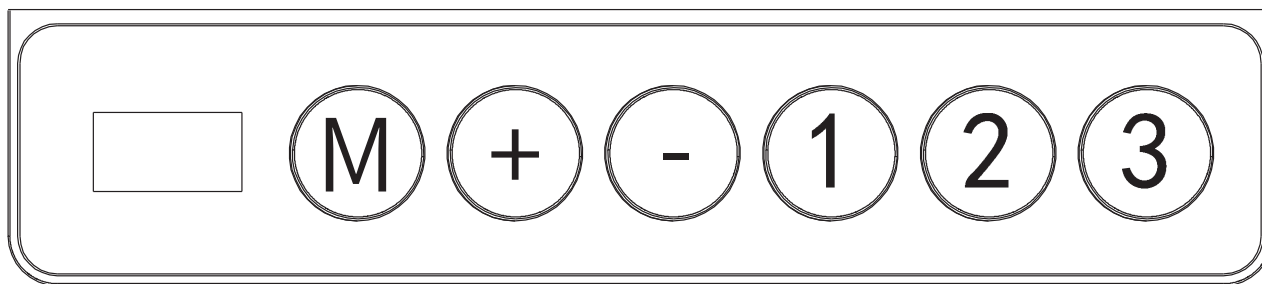


ES PANEL DE CONTROL	
+	Subir
-	Bajar
①	Ajuste 1
②	Ajuste 2
③	Ajuste 3
M	Guardado de los ajustes: presiona «M» (la pantalla LED comienza a parpadear) y a continuación presiona 1 / 2 / 3, para guardar el ajuste.
RESOLUCIÓN DE PROBLEMAS	
Hot	Protección contra el sobrecalentamiento. Desconecta el escritorio de la alimentación durante 20 min y a continuación vuelve a encenderlo.
E10	Desconecta el escritorio de la alimentación, a continuación comprueba si el motor y el panel de control están correctamente conectados.
E20	Carga máxima del escritorio superada. Retira parte de las cosas del tablero, desconecta el escritorio de la alimentación y a continuación vuelve a encenderlo.
E02	Protección frente a reflejos/vibraciones Comprueba que el escritorio ha sido colocado sobre una superficie plana y que debajo no hay ningún objeto que pueda bloquearlo.
E32	La tensión es superior al valor requerido. Desconecta el escritorio de la corriente y comprueba la conexión.
E31	La tensión es inferior al valor requerido. Desconecta el escritorio de la corriente y comprueba la conexión.
RESET	
En primer lugar coloca el escritorio en la posición más baja (mediante el botón (-)). A continuación mantén presionado (-) durante 5 segundos.	

FI OHJAUSPANEELI	
+	Ylös
-	Alas
①	Asetus 1
②	Asetus 2
③	Asetus 3
M	Asetusten tallentaminen: paina "M" (LED-näyttö alkaa vilkkua) ja paina sitten 1 / 2 / 3 tallentaaksesi asetuksen.
ONGELMIEN RATKAISU	
Hot	Suojaus ylikuumentumista vastaan. Irrota pöytä virtalähteestä 20 minuutiksi ja käynnistä se sitten uudelleen.
E10	Irrota pöytä virtalähteestä ja tarkista sitten, että moottori ja ohjauspaneeli on kytketty oikein.
E20	Pöydän enimmäiskuormitus ylitetty. Poista osa esineistä pöytälevyltä, irrota pöytä virtalähteestä ja käynnistä se sitten uudelleen.
E02	Takaiskun-/tärinäsuojaus. Tarkista, että pöytä on asetettu tasaiselle alustalle tai että sen alla ei ole estäviä esineitä.
E32	Jännite on suurempi kuin vaadittu arvo. Irrota pöytä ja tarkista liitäntä.
E31	Jännite on pienempi kuin vaadittu arvo. Irrota pöytä ja tarkista liitäntä.
NOLLAUS	
Aseta pöytä ensin alimpaan asentoon ((-) painikkeella). Napsauta sitten (-) painiketta ja pidä sitä painettuna 5 sekunnin ajan.	

FR PANNEAU DE COMMANDE	
+	Relever
-	Abaissier
①	Réglage 1
②	Réglage 2
③	Réglage 3
M	Enregistrer le réglage : appuyez sur « M » (l'affichage LED commencera à clignoter) puis appuyez sur 1/2/3 pour enregistrer le réglage.
RÉSOLUTION DE PROBLÈMES	
Hot	Protection contre la surchauffe. Débranchez le bureau pendant 20 minutes puis redémarrez-le.
E10	Débranchez le bureau de l'alimentation électrique, puis vérifiez si le moteur et le panneau de commande sont connectés correctement.
E20	La charge maximale du bureau a été dépassée. Retirez certains éléments du dessus de table, débranchez le bureau, puis redémarrez-le.
E02	Protection contre des reflets/vibrations. Vérifiez que le bureau est placé sur une surface plane et qu'il n'y ait pas d'obstacles en dessous.
E32	La tension est supérieure à la valeur requise. Débranchez le bureau et vérifiez la connexion.
E31	La tension est inférieure à la valeur requise. Débranchez le bureau et vérifiez la connexion.
RESET	
Commencez par régler le bureau sur la position la plus basse (à l'aide du bouton (-)). Cliquez ensuite sur le bouton (-) et maintenez-le enfoncé pendant 5 secondes.	

HU VEZÉRLŐPANEL	
+	Felemelés
-	Leeresztés
①	Beállítás 1
②	Beállítás 2
③	Beállítás 3
M	A beállítás mentése: nyomd meg az 'M'-et (a LED kijelző villogni kezd), majd nyomd meg az 1 / 2 / 3 gombot, a beállítás mentése érdekében.
PROBLÉMAMEGOLDÁS	
Hot	Védelem a túlmelegedés ellen. Csatlakoztasd le az asztalt az áramellátásról 20 percere, majd állítsd újra üzembe.
E10	Csatlakoztasd le az asztalt az áramellátásról, majd ellenőrizd, hogy a motor és a vezérlőpanel megfelelően van-e csatlakoztatva.
E20	Az asztal maximális terhelése túl lett lépve. Távolítsd el a dolgok egy részét az asztallapról, csatlakoztasd le az asztalt az áramellátásról, majd állítsd újra üzembe.
E02	A visszaverődés/vibráció elleni védelem. Ellenőrizd, hogy az asztal egyenes felületre lett-e állítva, vagy hogy az asztal alatt nem található-e semmilyen blokkoló tárgy.
E32	A feszültség nagyobb a szükséges mértéknél. Csatlakoztasd le az asztalt a hálózatról és ellenőrizd a csatlakozást.
E31	A feszültség kisebb a szükséges mértéknél. Csatlakoztasd le az asztalt a hálózatról és ellenőrizd a csatlakozást.
RESET	
Először (az (-) gomb használatával) állítsd az asztalt a legalacsonyabb helyzetbe, majd nyomd meg és tartsd lenyomva az (-) et 5 másodpercig.	



PANNELLO DI CONTROLLO

+	Alzare
-	Abbassare
1	Regolazione 1
2	Regolazione 2
3	Regolazione 3
M	Salvataggio delle impostazioni: premere 'M' (il display LED inizierà a sfarfallare), quindi premere 1/2/3 per salvare l'impostazione.

RISOLUZIONE DEI PROBLEMI

Hot	Protezione contro il surriscaldamento. Scollegare la scrivania dall'alimentazione per 20 minuti, quindi riavviala.
E10	Scollegare la scrivania dall'alimentazione, quindi verificare che il motore e il pannello di controllo siano collegati correttamente.
E20	Superamento del carico massimo della scrivania. Rimuovere parte degli oggetti dal piano di lavoro, scollegare la scrivania dall'alimentazione, quindi riavviala.
E02	Protezione da contraccolpi/vibrazioni. Verificare che la scrivania si trovi su una superficie piana o che sotto di essa non siano presenti oggetti che la bloccano.
E32	La tensione è superiore al valore richiesto. Scollegare la scrivania e controllare il collegamento.
E31	La tensione è inferiore al valore richiesto. Scollegare la scrivania e controllare il collegamento.

RESET

Innanzitutto, regolare la scrivania nella posizione più bassa (usando il pulsante). Quindi fare clic e tenere premuto per 5 secondi.

BETJENINGSPANEL

+	Kjør opp
-	Kjør ned
1	Høydeinnstilling 1
2	Høydeinnstilling 2
3	Høydeinnstilling 3
M	Minneknappen: Trykk på «M» (LED-skjermen begynner å blinke) og trykk deretter på «1»/«2»/«3» for å lagre innstillingen.

FEILSØKING

Hot	Beskyttelse mot overoppheting. Koble bordet fra strømforsyningen i 20 minutter og start det på nytt.
E10	Koble bordet fra strømforsyningen og kontroller tilkoblingen av motoren og betjeningspanelet.
E20	Bordet er overbelastet. Fjern litt av belastningen på bordet, koble bordet fra strømforsyningen og start det på nytt.
E02	Beskyttelse mot støt/vibrasjon. Kontroller at bordet står på en jevn overflate og fjern eventuelle hindringer under det.
E32	Spenningen er for høy. Koble bordet fra strømmen og kontroller tilkoblingen.
E31	Spenningen er for lav. Koble bordet fra strømmen og kontroller tilkoblingen.

NULLSTILLING

Trykk på «» til bordet er kjørt helt ned. Trykk deretter på «» og hold trykket i 5 sekunder.

PL PANEL STEROWANIA

+	Podnieś
-	Opuść
1	Ustawienie 1
2	Ustawienie 2
3	Ustawienie 3
M	Zapisanie ustawienia: naciśnij 'M' (wyświetlacz LED zacznie migotać), a następnie naciśnij 1/2/3, aby zapisać ustawienie.

ROZWIĄZYWANIE PROBLEMÓW

Hot	Ochrona przed przegrzaniem. Odłącz biurko od zasilania na 20 min, a następnie uruchom je ponownie.
E10	Odłącz biurko od zasilania, a następnie sprawdź czy silnik i panel sterowania są poprawnie podłączone.
E20	Przekroczone maksymalne obciążenie biurka. Usuń część z rzeczy z blatu, odłącz biurko od zasilania, a następnie uruchom je ponownie.
E02	Ochrona przed odbiciem/wibracjami. Sprawdź czy biurko zostało ustawione na równej powierzchni lub czy pod spodem nie znajdują się żadne objekty blokujące.
E32	Napięcie jest wyższe od wymaganej wartości. Odłącz biurko od prądu i sprawdź połączenie.
E31	Napięcie jest niższe od wymaganej wartości. Odłącz biurko od prądu i sprawdź połączenie.

RESET

Najpierw ustaw biurko w najniższej pozycji (za pomocą przycisku). Następnie kliknij i przytrzymaj przez 5 sekund.

RO PANOU DE COMANDĂ

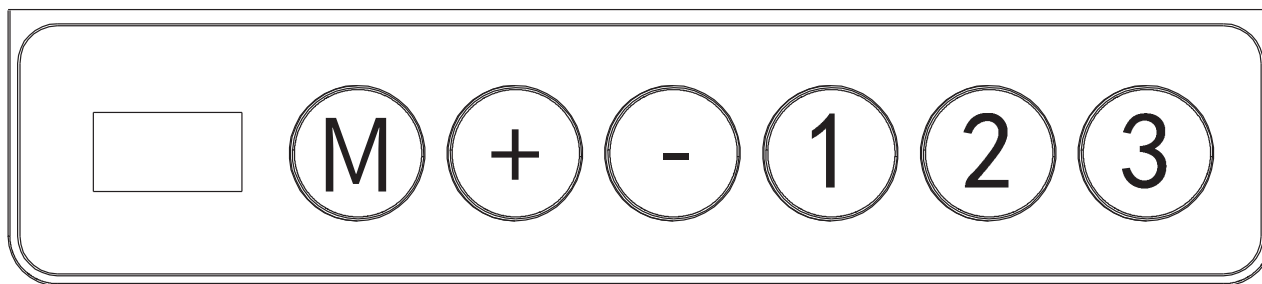
+	Ridicați
-	Coborâți
1	Setarea 1
2	Setarea 2
3	Setarea 3
M	Salvați setările: apăsați „M” (afișajul LED va începe să lumineze intermitent), apoi apăsați 1/2/3 pentru a salva setarea.

REZOLVAREA PROBLEMELOR

Hot	Protecția împotriva supraîncălzirii. Deconectați biroul de la sursa de alimentare timp de 20 min, apoi reporniți biroul.
E10	Deconectați biroul de la sursa de alimentare, apoi verificați dacă motorul și panoul de comandă sunt conectate corect.
E20	Sarcina maximă a biroului a fost depășită. Îndepărtați câteva obiecte de pe birou, deconectați biroul de la sursa de alimentare, apoi reporniți biroul.
E02	Protecție împotriva mișcărilor/vibrațiilor. Verificați dacă biroul a fost așezat pe o suprafață plană sau dacă nu există obiecte care sunt blocate sub acesta.
E32	Tensiunea este mai mare decât valoarea necesară. Deconectați biroul de la sursa de alimentare și verificați conexiunea.
E31	Tensiunea este mai mică decât valoarea necesară. Deconectați biroul de la sursa de alimentare și verificați conexiunea.

RESET

Mai întâi, puneți biroul în poziția cea mai joasă (cu ajutorul butonului). Apoi, faceți clic și mențineți apăsat butonul timp de 5 secunde.



RU ПАНЕЛЬ УПРАВЛЕНИЯ	
+	Поднять
-	Опустить
1	Настройка 1
2	Настройка 2
3	Настройка 3
M	Сохранение настроек: нажать «M» (светодиодный дисплей начнет мигать), затем нажать 1 / 2 / 3, чтобы сохранить настройки.
УСТРАНЕНИЕ НЕИСПРАВНОСТЕЙ	
Hot	Защита от перегрева. Отключить стол от источника питания на 20 минут, а затем перезапустить.
E10	Отключить стол от источника питания, затем проверить правильность подключения двигателя и панели управления.
E20	Превышена максимальная нагрузка на стол. Устранить часть предметов со стола, отключить стол от источника питания и перезапустить его.
E02	Защита от отскока/вибрации. Убедиться, что стол стоит на ровной поверхности и что внизу нет предметов, которые его блокируют.
E32	Напряжение выше требуемого значения. Отключить стол от источника питания и проверить соединение.
E31	Напряжение ниже требуемого значения. Отключить стол от источника питания и проверить соединение.
СБРОС	
Сначала установить стол в самое нижнее положение (с помощью кнопки). Затем нажать и удерживать в течение 5 секунд.	

SE KONTROLLPANEL	
+	Upphöj
-	Lämna
1	Inställning 1
2	Inställning 2
3	Inställning 3
M	Spara inställningen: Tryck på "M" (LED-displayen börjar flimra) och tryck sedan på 1 / 2 / 3 för att spara inställningen.
PROBLEMLÖSNING	
Hot	Skydd mot överhettning. Koppla bort skrivbordet från strömförsörjningen i 20 minuter och starta sedan om det.
E10	Koppla bort skrivbordet från strömförsörjningen och kontrollera sedan att motorn och kontrollpanelen är korrekt anslutna.
E20	Maximal belastning på skrivbordet har överskridits. Ta bort några saker från bordsskivan, koppla ur skrivbordet från strömförsörjningen och starta sedan om det.
E02	Skydd mot återstötning/vibrationer. Kontrollera att skrivbordet har placerats på en jämn yta eller att det inte finns några blockerande föremål under.
E32	Spänningen är högre än det erforderliga värdet. Koppla bort skrivbordet och kontrollera anslutningen.
E31	Spänningen är lägre än det erforderliga värdet. Koppla bort skrivbordet och kontrollera anslutningen.
RESET	
Ställ först in skrivbordet i det lägsta läget (med hjälp av knappen). Klicka sedan på och håll in i 5 sekunder.	

SK OVLÁDACÍ PANEL	
+	Zdvihnúť
-	Položiť
1	Nastavenie 1
2	Nastavenie 2
3	Nastavenie 3
M	Uloženie nastavenie: stlačte 'M' (LED displej začne blikať) a potom stlačte 1/2/3 pre uloženie nastavenia.
TROUBLESHOOTING	
Hot	Ochrana proti prehriatiu. Odpojte písací stôl od napájania na 20 minút a potom ho reštartujte.
E10	Odpojte písací stôl od napájania a skontrolujte, či sú motor a ovládací panel správne pripojené.
E20	Prekročené maximálne zaťaženie písacieho stola. Odstráňte niektoré predmety z vrchnej dosky, odpojte písací stôl zo zástrčky a potom ho reštartujte.
E02	Ochrana proti odrazom/vibráciám. Skontrolujte, či je stôl umiestnený na rovnom povrchu alebo či sa pod ním nenachádzajú žiadne prekážky.
E32	Napätie je vyššie ako požadovaná hodnota. Odpojte stôl a skontrolujte pripojenie.
E31	Napätie je nižšie ako požadovaná hodnota. Odpojte stôl a skontrolujte pripojenie.
RESETOVAŤ	
Najprv nastavte písací stôl do najnižšej polohy (pomocou tlačidla). Potom kliknite a podržte na 5 sekúnd.	

UA ПАНЕЛЬ КЕРУВАННЯ	
+	Підняти
-	Опустити
1	Налаштування 1
2	Налаштування 2
3	Налаштування 3
M	Збереження налаштувань: натиснути M (світлодіодний дисплей почне мигати), потім натиснути 1 / 2 / 3, щоб зберегти налаштування.
УСТРАНЕНИЕ НЕИСПРАВНОСТЕЙ	
Hot	Захист від перегрівання. Відключити стіл від джерела живлення на 20 хвилин, а потім перезапустити його.
E10	Відключити стіл від джерела живлення, потім перевірити, чи правильно підключені двигун й панель керування.
E20	Перевищено максимальне навантаження на стіл. Усунути частину предметів зі столу, відключити стіл від джерела живлення та перезапустити його.
E02	Захист від відскоку/вібрації. Переконайтесь, що стіл стоїть на рівній поверхні і під ним немає предметів, які його блокують.
E32	Напруга вище необхідного значення. Відключити стіл від джерела живлення та перевірити з'єднання.
E31	Напруга нижче необхідного значення. Відключити стіл від джерела живлення та перевірити з'єднання.
СБРОС	
Спочатку встановити стіл у нижнє положення (за допомогою кнопки). Потім натиснути та утримувати протягом 5 секунд.	

